



AAUV9W AAUV24W

### 使用及保養指引

多謝閣下選購AA水族用品。AA高效缸內殺菌燈由專業人士精心設計，能有效殺除魚缸內有害細菌。在使用本產品前請先仔細閱讀以下安全及操作指引。

### 特徵

AA 12V安全電壓設計產品包含過濾泵及過濾棉裝配簡單，無需額外的喉通配件內置吸盤，無需其他固定工具LED顯示，不亮時表示UV光管要更換AA獨有產品專利設計

### 重要安全指示:

警告-為安全起見，使用此產品前，請仔細閱讀以下安全須知:

危險-因為魚缸內有水，為防止可能的電擊，請小心操作。如遇到以下情況，請不要自行修理；請將產品交專業維修點維修或放棄使用該產品:

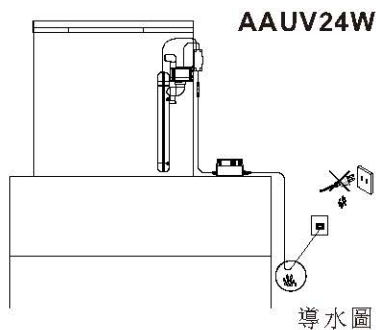
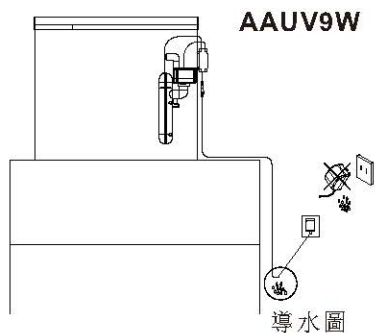
- 安裝好後，請仔細檢查殺菌燈。如果不該有水的控制盒上面有水，請不要接通電源。
- 若發現殺菌燈有任何漏水現象，請立即斷開電源。
- 如果電源線有任何損壞或功能有故障，請勿使用該產品。
- 如果殺菌燈由小孩使用或在靠近有小孩的地方使用，請特別注意監督。
- 為避免殺菌燈損壞，請勿接觸移動中的配件或溫度高的配件，如暖管。
- 當不使用時，安裝/拆除配件或進行保養時，請先拔掉電源插頭。請勿猛拉電源線來拔掉插頭，請抓住插頭斷開電源。
- 請勿將此產品(包括其配件)作其他用途。作其他用途可能不安全。
- 請勿將此產品安裝或存放在暴露的陽光中或是零度以下。
- 使用前，請確保殺菌燈在魚缸內已固定好。
- 請仔細閱讀殺菌燈上的重要提示。
- 如需加長的電源線，請注意電線的額定電流和瓦數是否合適。如低於殺菌燈本身的，電線可能會過熱。
- 請只使用包裝內配備的變壓器。
- 每次保養前，請先斷開電源和插頭。
- 手濕時，請勿接駁電源。
- 如果電源線或變壓器有任何損壞，切勿使用或擅自進行修理。請將此產品交回廠家，經銷商或由專業人士維修，以避免意外。
- 為避免弄濕插頭或插座，請將魚缸和櫃放置在牆上插座的旁邊，以防止魚缸內的水珠倒流至插座上。下圖顯示的導水圖指每根連接到插座上的電源線都需按此操作。如有加長的電源線，為防止水倒流進插座，低於插座的線應有一個導水點。

**警告：**因此殺菌燈能產生紫外線，對眼睛及皮膚有害，故請避免眼睛及皮膚直接暴露於此燈下。

### 注意:

AA的殺菌光管已完全密封在膠件內。

請存好此份說明書。



### 操作指引：

1. 從盒內取出此產品。檢查后如有損壞請立即退回零售商。

2. 然后檢查配件（請參考圖六）

1個密封的殺菌燈；

1個變壓器；

1個水泵；

2個彎曲喉；

1塊藍色過濾棉

AAUV24W殺菌燈-額外配有水泵用吸盤以及一個殺菌燈用大吸盤

3. 具體安裝步驟請參看彩盒上的圖例，豎直握住殺菌燈，用其中一個彎曲喉將水泵與殺菌燈相連，另一個彎曲喉與水泵的出水口相連。（如圖一）

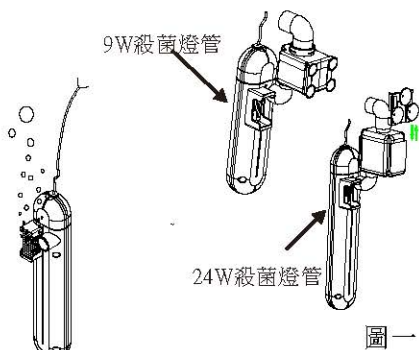
4. AAUV24W的水泵上有內置小吸盤，將大吸盤裝好在殺菌燈外殼上以便吸附在魚缸內壁。

5. 在缸內握住殺菌燈約30秒，以便氣泡流出。多余的氣泡會形成浮力令殺菌燈不易定位。

（如圖二）

6. 用吸盤將殺菌燈固定在魚缸上，請確保其在水下面。

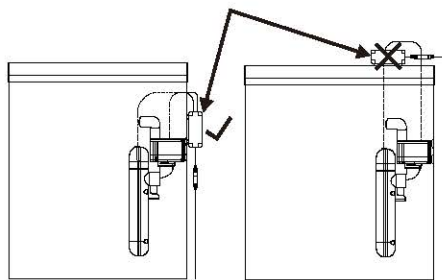
7. 為防止短路，接駁盒必須放置在缸外，而不是缸上。（如圖三）



圖一

圖二

AAUV9W殺菌燈控制盒



圖三

## 8. 連接(如圖六)

- 連接殺菌燈管與控制盒(2腳插)
- 連接水泵與控制盒(黑色公插連母插)
- 連接變壓器與控制盒(黑色公插連母插)
- 連接變壓器與電源

如接駁盒上的LED指示燈亮,則表示殺菌光管已開始工作  
 操作提示: 為使UV殺菌燈更高效,水流速度設計減慢了以增加流經UV管的時間。

- AAUV9W 水泵流水量 200升/小時, UV管水流量 140升/小時
- AAUV24W 水泵流水量 450升/小時, UV管水流量 270升/小時

殺菌燈可以持續使用6-9個月  
 為延長殺菌燈的使用壽命,我們建議殺菌燈去除了綠水後,不需要長開;  
 或是每天只使用8個小時。

### 保養/清理:

為保持燈的最佳效果,請依水質情況每3-5個星期保養一次,同時也要保持UV過濾桶的清潔,適時更換。

注意:每次保養前,請先斷開電源,拔掉12V插頭。潛水泵和過濾棉的保養:

1. 從缸內取出整套殺菌燈。
2. 用清水清洗過濾棉。
3. 取出水泵。
4. 打開風葉外殼並用清水清洗(請看以下提示)。
5. 清除風葉內的雜質。
6. 按以上步驟重新裝配。

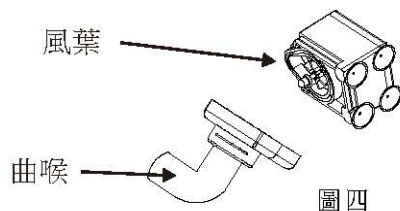
提示:在保養時,可參考以下方式來打開風葉外殼。

-若是AAUV24W,請先移開吸盤。

-連接曲喉與風葉外殼(如圖四)

-向下壓曲喉,取出水泵蓋。

-移開風葉外殼和曲喉,然後取出風葉。



圖四

### 更換光管:

為保持最佳殺菌效果,當發現接駁盒上的LED燈不亮時,請更換殺菌燈(如圖五),  
 更換燈在各水族店有售。(9瓦更換燈-AA09W-UVc; 24瓦更換燈)



圖五

**注意:** 為避免意外,請不要移開過濾棉與水泵來查看,以避免眼睛及皮膚直接觸光線。

1. 拔掉變壓器插頭和12V插頭。
2. 從缸內取出殺菌燈和水泵
3. 移開曲喉,從殺菌燈上取出水泵
4. 更換新的更換燈,然後按反步驟重新裝配

AA09W-UVc更換燈只能與AAUV9W接駁盒相連

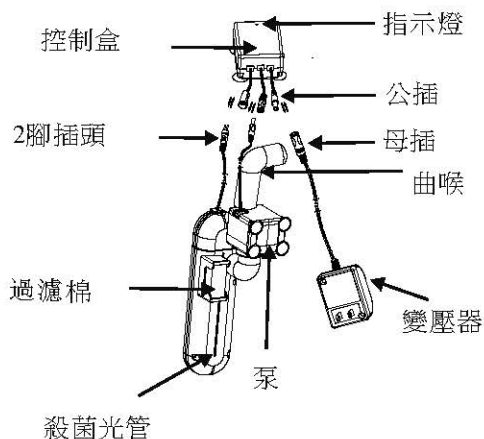
AA24W-UVc更換燈只能與AAUV24W接駁盒相連

**注意:** AA殺菌更換燈是潛水型設計,已全部密封。請勿擅自折開,只需換上新的更換燈便可。

## 問題解答:

現象	解決方案
當水泵不能抽水或水流量太慢時	請確認UV過濾棉是否清潔。 請確認風葉是否乾淨。(請參考“保養/清理”)
當殺菌燈無作用時	請確認2腳插頭是否已與接駁盒連接好。 請確認是否需更換光管(如LED燈不亮,剛表示需更換) 如水泵跟燈都不工作時,請確認變壓器是否連接好。
當綠藻生長過多時	魚缸容量超過200L/50US Ga./AAUV9W, 或超過400L/100US Ga./AAUV24W,請放兩支殺菌燈。 請把亮燈時間調整在14小時以內,讓魚兒能有足夠的休息時間以及減緩綠藻生長速度。 AA高效去苔劑(AA003M)能有效控制綠藻的生長。

## (AAUV9W / AAUV24W)



請流覽網址 [www.aa-aquarium.com](http://www.aa-aquarium.com) 查看更多的AA產品  
意見或建議請通過 [info@aa-aquarium.com](mailto:info@aa-aquarium.com) 與我們聯系